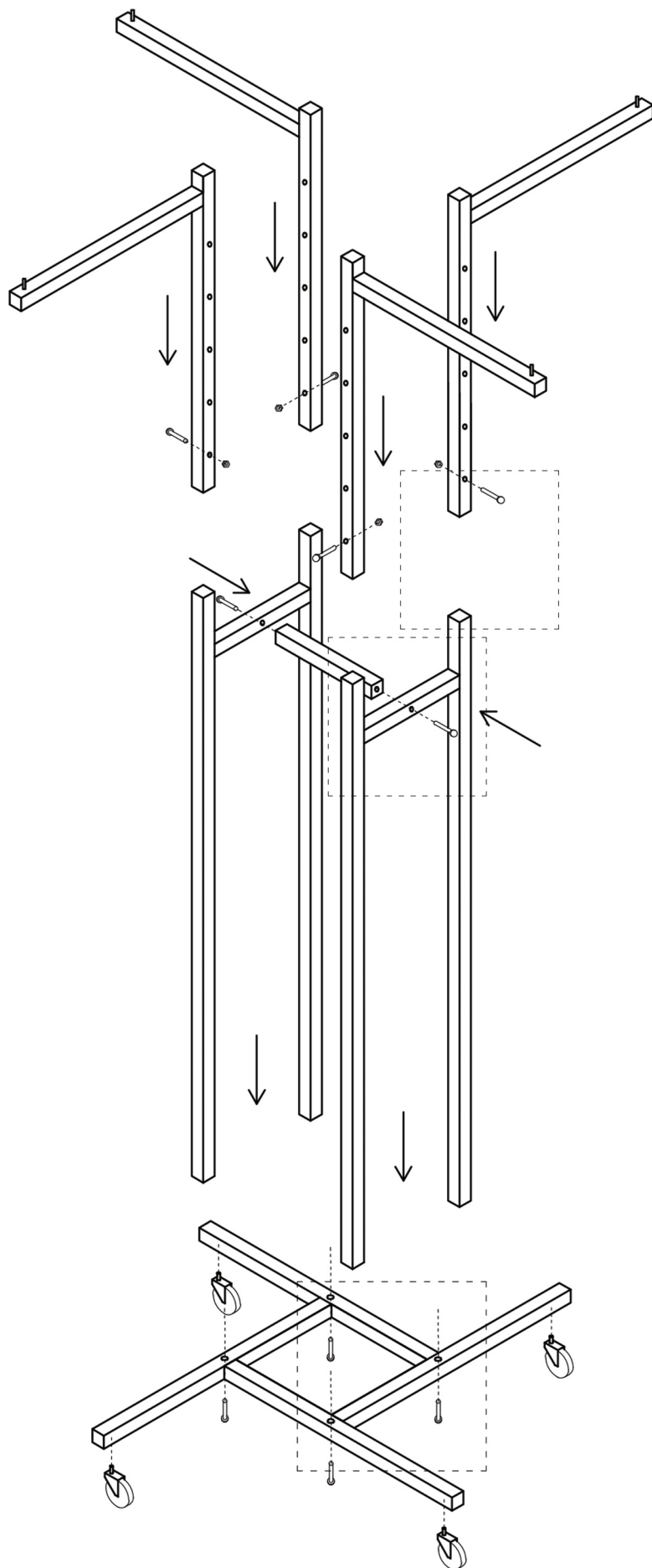
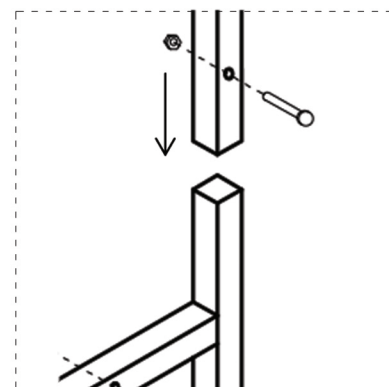


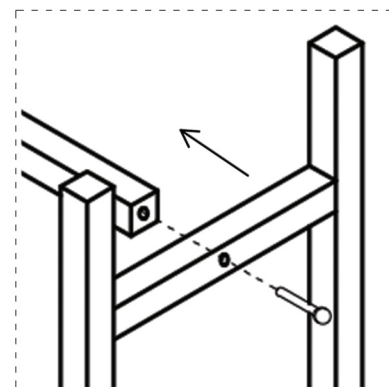
SCHITA ASAMBLARE STENDER E-395



PASUL 3



PASUL 2



PASUL 1

