



# DENVO PODŁOKIETNIK Z REGAŁEM



A x3



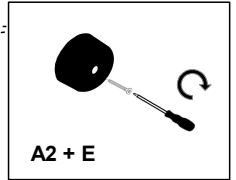
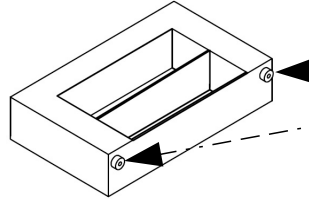
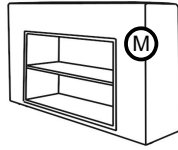
A1 x3



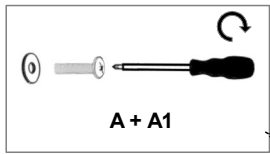
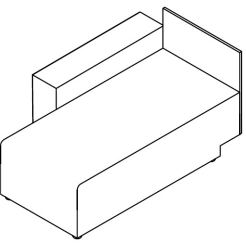
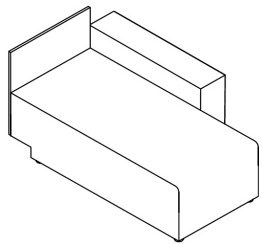
A2 x2



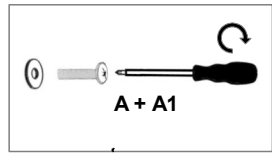
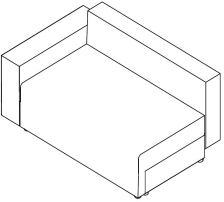
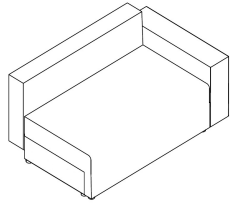
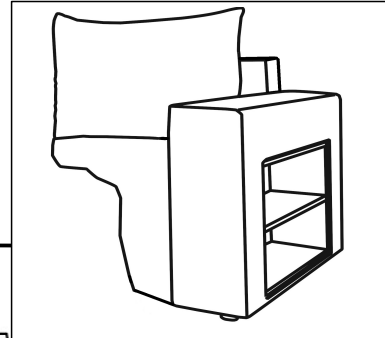
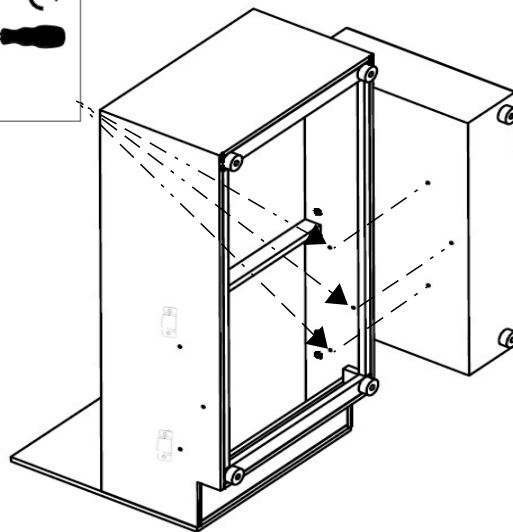
E x2



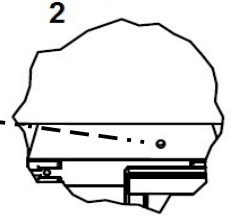
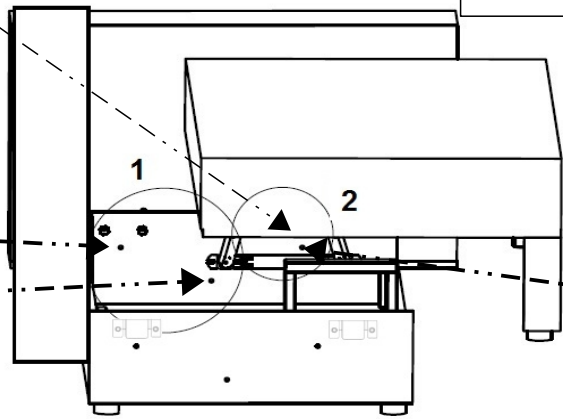
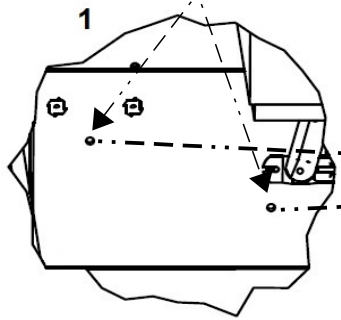
A2 + E



A + A1



A + A1



A

A1

A2

E

M

